

Кольца Ньютона с интерференционными фильтрами



Физика

Свет и оптика

Дифракция и интерференция



Уровень сложности

-



Размер группы

-



Время подготовки

-



Время выполнения

-

PHYWE
excellence in science

Общая информация

Описание

PHYWE
excellence in science

Экспериментальная установка

Кольца Ньютона - это явление, свидетельствующее об интерференции монохроматического света.

Их можно использовать для определения длины волны монохроматического света и, таким образом, для понимания принципов, необходимых для построения интерферометров.

Дополнительная информация (1/2)

PHYWE
excellence in science

Предварительные

знания



Предварительные знания, необходимые для этого эксперимента, можно найти в разделе "Теория".

Принцип



В устройстве для получения колец Ньютона монохроматический свет интерферирует в тонкой прослойке воздуха между слегка выпуклой линзой и плоской стеклянной пластиной. Длины волн определяются по радиусам интерференционных колец.

Дополнительная информация (2/2)

PHYWE
excellence in science

Цель обучения

Цель этого эксперимента - исследовать зависимость радиусов колец Ньютона от длины волны используемого света.



Задачи

Используя устройство для получения колец Ньютона, измерьте диаметр колец на разных длинах волн и:

1. определите длину волны для заданного радиуса кривизны линзы;
2. определите радиус кривизны при заданных длинах волн.

Теория (1/3)

Если две волны с одинаковой частотой и плоскостью поляризации (когерентный свет) накладываются друг на друга (перекрываются), то после прохождения лучами разных путей возникает интерференция. При ограниченном угле диафрагмы γ свет с длиной волны λ , покидающий поверхность диаметром a удовлетворяет условию когерентности:

$$a \cdot \sin \gamma \ll \lambda/2$$

В результате могут возникнуть интерференционные кольца, яркость которых может отличаться в разных местах. "Кольца Ньютона" возникают из-за интерференции монохроматического света в тонкой воздушной прослойке между выпуклой линзой и плоской стеклянной пластиной. Таким образом, луч 1, отраженный от нижней стороны линзы, интерферирует с лучом 2, отраженным от верхней части стеклянной пластины (рис. 1).

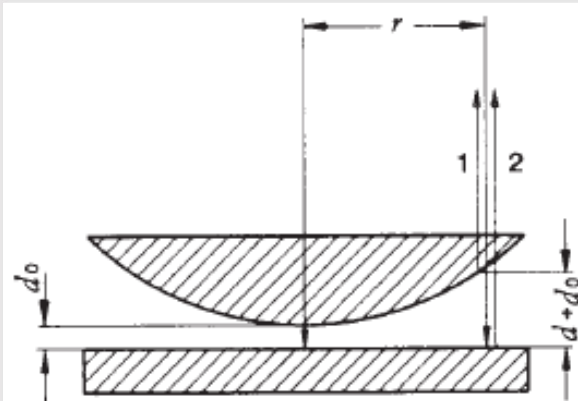


Рис. 1: Образование колец Ньютона.

Теория (2/3)

Прослойка воздуха на расстоянии r от точки соприкосновения линзы и стеклянной пластины имеет толщину $D = d \pm d_0$. Поскольку идеального контакта не существует, то при расчетах следует учитывать d_0 . Значение d_0 - положительно, когда, например, между линзой и стеклянной пластиной находятся частицы пыли, но может быть и отрицательно при повышении давления. Таким образом, геометрическая разность хода δ' интерферирующих лучей составляет:

$$\delta' = 2(d \pm d_0)$$

Кроме того, луч, отраженный от плоской поверхности стекла, испытывает сдвиг фаз π при переходе из оптически менее плотной в оптически более плотную среду. Эффект от этого соответствует пройденному расстоянию длиной $\lambda/2$. Таким образом, во всех случаях существует очевидная разность оптических длин пути света:

$$\delta = 2(d \pm d_0)\lambda/2 \quad (1)$$

Теория (3/3)

Для темных интерференционных колец:

$$\delta = 2(d \pm d_0)\lambda/2 = (n + 1/2)\lambda \text{ или } 2(d \pm d_0) = \lambda n \quad (2)$$

В соответствии с рис. 2, получаем соотношение

$$d \cdot (2R - d) = r_n^2 \quad (3)$$

между радиусом r_n n -го темного кольца, толщиной d и радиусом кривизны R плосковыпуклой линзы (в идеальном случае $d_0 = 0$).

В случае слегка выпуклых линз, $d \ll R$, поэтому для темных колец, используя (2) и (3), имеем:

$$r_n^2 = nR\lambda \pm 2d_0R \quad (4)$$

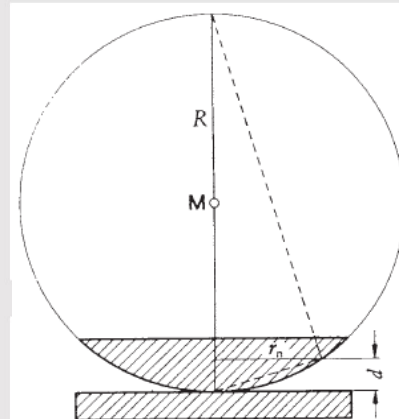


Рис. 2: Геометрия, используемая для определения толщины d .

Оборудование

Позиция	Материал	Пункт No.	Количество
1	Устройство для получения колец Ньютона	08550-00	1
2	Линза в оправе, $f=+50$ мм	08020-01	1
3	Интерференционные фильтры, 3 шт. в наборе	08461-00	1
4	Экран, полупрозрачный, 250x250 мм	08064-00	1
5	Ртутная лампа высокого давления, 50 Вт	08144-00	1
6	Источник питания, 230 В/ 50 Гц, для 50-Вт ртутной лампы	13661-97	1
7	Двойной конденсор, $f=6$ см	08137-00	1
8	Держатель для линзы	08012-00	2
9	Бегунок для оптической скамьи и с вертикальной трубкой	08286-01	5
10	Оптическая скамья, $l=1000$ мм	08282-00	1
11	Основание для оптической скамьи, регулируемое	08284-00	2
12	Линейка, пластмассовая, 200 мм	09937-01	1
13	Цифровая матричная камера	35612-99	1

PHYWE
excellence in science

Подготовка и выполнение работы

Подготовка

PHYWE
excellence in science

Экспериментальная установка с кольцами Ньютона собрана так, как показано на рис. 3.

На оптической скамье устанавливаются: лампа высокого давления на парах ртути с двойным конденсором (фокусное расстояние 60 мм), держатель линзы с интерференционным фильтром, устройство для определения колец Ньютона, держатель линзы с линзой (фокусное расстояние 50 мм) и прозрачный экран на расстоянии около 40 см от линз. В начале эксперимента настраивается траектория лучей, сначала без цветных фильтров, пока на экране не будут видны интерференционные кольца. Затем в держатель линзы вставляют желтый фильтр и затемняют помещение.



Рис. 3: Экспериментальная установка

Выполнение работы

PHYWE
excellence in science

Поворачивая три регулировочных винта на устройстве для колец Ньютона туда и обратно, на плоскопараллельную стеклянную пластину устанавливают плосковыпуклую линзу так, чтобы яркий центр интерференционных колец находился в середине миллиметровой шкалы, проецируемой на поверхность экрана. Выполняя эту регулировку, необходимо следить за тем, чтобы линза и стеклянная пластина лишь слегка соприкасались. Это достигается, когда при затягивании регулировочных винтов из центра колец больше не выходит ни одного кольца.

Радиусы r_n интерференционных колец измеряются для различных интерференционных фильтров по соответствующим порядковым номерам.

PHYWE
excellence in science

Оценка

Результаты

PHYWE
excellence in science

Для оценки, r_n^2 строится в зависимости от n (рис. 4). При данном радиусе кривизны, $R = 12,141$ м, длина волны λ проходящего света определяется по наклону прямой линии:

$$\beta = R \cdot \lambda \quad (5)$$

$$\lambda_{\text{желт.}} = 582 \pm 4 \text{ нм}$$

$$\lambda_{\text{зел.}} = 545 \pm 4 \text{ нм}$$

$$\lambda_{\text{син.}} = 431 \pm 4 \text{ нм}$$

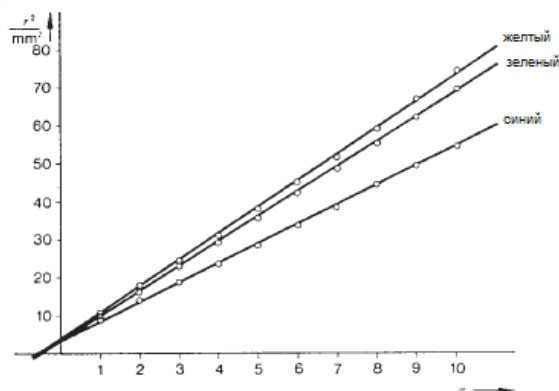


Рис. 4: Радиус интерференционных колец в зависимости от порядкового номера для различных длин волн.

Результаты

PHYWE
excellence in science

При заданной длине волны λ , значение R , полученное из (5), является средним значением радиуса кривизны плосковыпуклой линзы:

$$R = 12,13 \text{ м}$$

Примечание:

В описанной установке кольца Ньютона наблюдаются в проходящем свете. Интерференционные кольца дополняют кольца в отраженном свете. Следовательно, в последнем случае учитываются светлые кольца, а не темные.