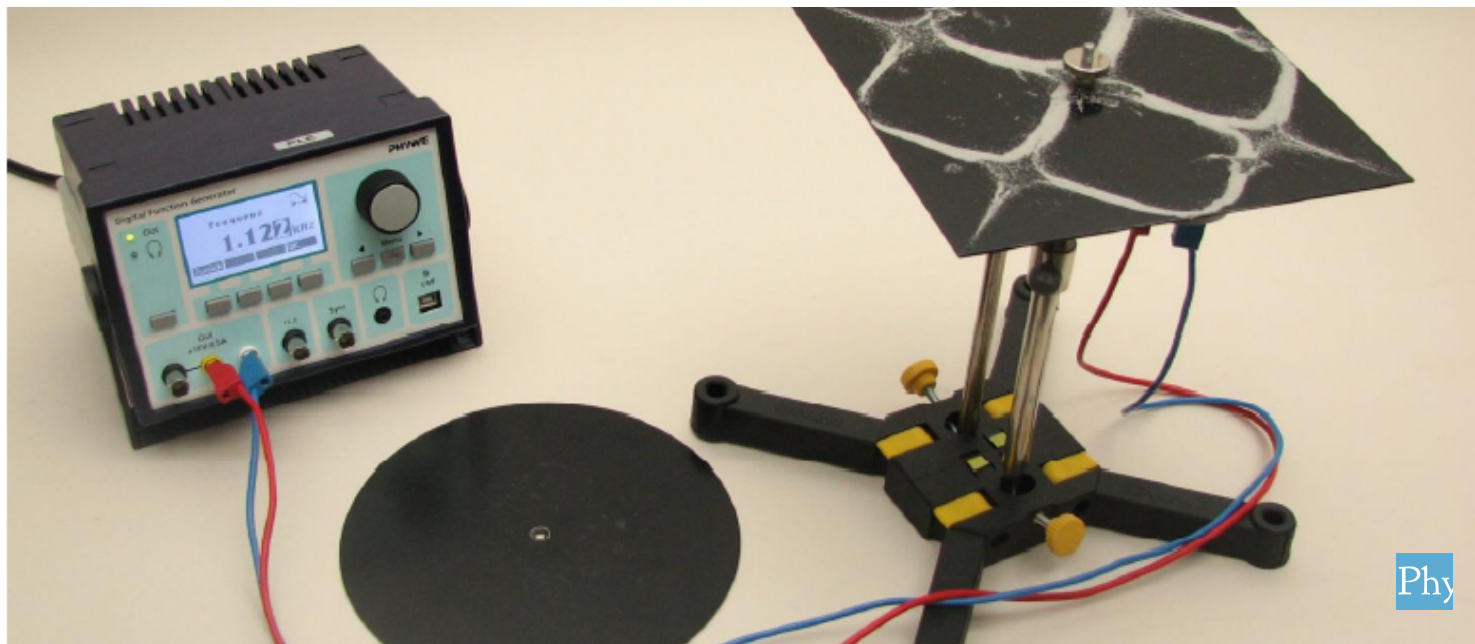


Построение фигур Хладни



P2150501

Физика

Акустика

Генерация и распространение звука

Прикладные науки

Инженерные
специальностиНеразрушающий
контроль (НРА)Другие методы неразрушающего
контроля

Уровень сложности

твердый



Размер группы

2



Время подготовки

45+ Минут



Время выполнения

45+ Минут

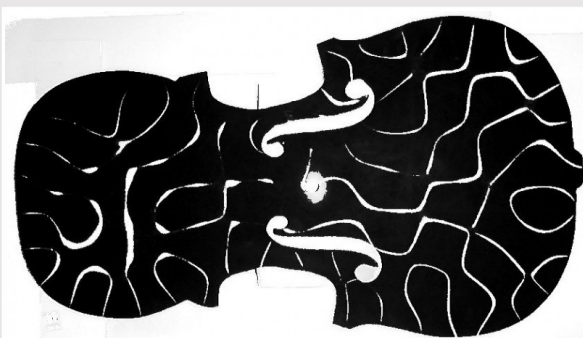
PHYWE
excellence in science



Общая информация

Описание

PHYWE
excellence in science



Алюминиевая пластина Хладни в форме скрипки с изображением узора Хладни.

Пластина Хладни - это один из первых способов визуализации воздействия вибраций на механические поверхности, который был предложен немецким ученым Эрнстом Хладни в конце 1700-х годов. Принципы пластины Хладни позволяют нам понять акустические характеристики и совершенствоваться в акустической обработке.

Например, узор Хладни может использоваться в процессе изготовления струнных инструментов для обеспечения обратной связи при формировании критических передней и задней пластин резонансной коробки инструмента.

Прочая информация (1/2)

PHYWE
excellence in science

Предварительные знания



Собственная частота определяет частоту, с которой система колеблется без воздействия какой-либо движущей силы. Когда сила прикладывается на собственной частоте системы, она входит в резонанс, и возникает вибрационный отклик более высокой амплитуды.

Научный принцип



Квадратные и круглые металлические пластины приводятся в колебание громкоговорителем с помощью акустической стимуляции. Когда частота возбуждения соответствует заданной собственной частоте (мода собственных колебаний) пластины, узловые линии становятся видимыми с помощью песка. Песок выталкивается из вибрирующих областей пластины и собирается в линиях, поскольку это единственные места, где амплитуда колебаний близка к нулю.

Дополнительная информация (2/2)

PHYWE
excellence in science

Цель обучения



Понимание движений вибрирующих пластин Хладни.

Задачи



Определите частоты, на которых возникает резонанс, и приведите пластину в движение именно на этих частотах.

Инструкции по технике безопасности

К этому эксперименту применяются общие инструкции по безопасному проведению экспериментов при преподавании естественных наук.

Правила работы с опасными веществами приведены в соответствующих паспортах безопасности

Теория (1/4)

Показанные здесь фигуры возникают в результате изгибных колебаний. Частота таких собственных колебаний пропорциональна толщине пластины и зависит от модуля Юнга, плотности, а также, ввиду двумерности волн, от коэффициента поперечного сжатия материала пластины. В этом эксперименте, с толстой пластиной и свободно колеблющимся ободом, для круглых пластин можно найти точные решения только с помощью сложной математики, а для прямоугольных пластин - только численные решения.

Решение задачи для тонких пластин с закрепленным ободом дает двумерное волновое уравнение:

$$\delta_{xx}u(x, y, t) + \delta_{yy}u(x, y, t) = \frac{1}{c^2} \delta_{tt}u(x, y, t) \quad (1)$$

Теория (2/4)

Решения уравнения (1) для прямоугольника шириной a и длиной b и граничного условия $u = 0$ при $x = 0$ и $y = 0$ являются стоячими волнами

$$u(x, y, t) = A \sin\left(\frac{n\pi}{a} x\right) \sin\left(\frac{m\pi}{b} y\right) \cos(\omega t) \quad (2)$$

с частотами

$$\omega = \sqrt{\left(\frac{n}{a}\right)^2 + \left(\frac{m}{b}\right)^2} \quad (3)$$

Теория (3/4)

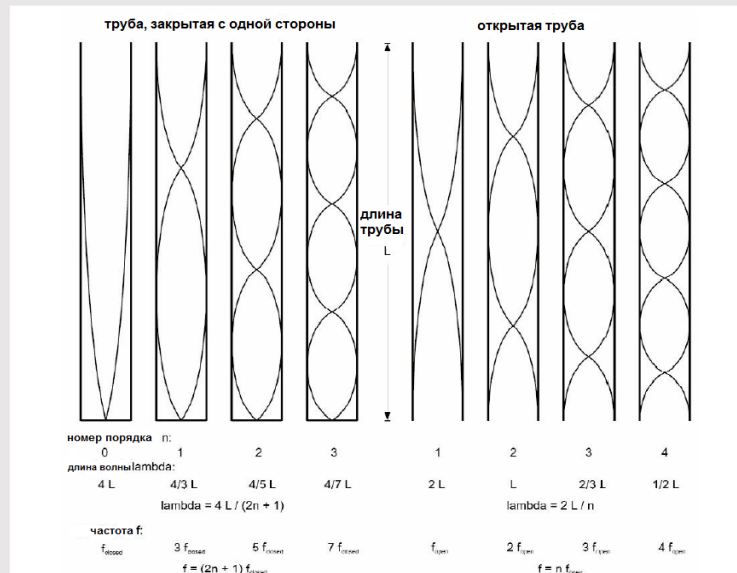
Решения уравнения (1) для прямоугольника шириной a и длиной b и граничного условия $u = 0$ при $x = 0$ и $y = 0$ являются стоячими волнами

$$u(r, \theta, t) = A \cdot J_n(kr) \cos(n\theta) \sin(\omega t) \quad (4)$$

где J_n - функция Бесселя n -го порядка, а ka таково, что $a_k = z_{n,m}$, $z_{n,m}$ является корнем m -й степени функции Бесселя n -го порядка (значение, при котором J_n равно нулю). Нуль функции Бесселя должен находиться на границе $r = a$, а нули, встречающиеся перед m нулем, образуют $(m - 1)$ концентрические круговые узлы.

Принцип стоячих волн можно проиллюстрировать на примере трубы. Обратите внимание на различное количество узлов по мере увеличения собственных частот, а также на то, как форма стоячих волн зависит от граничных условий (закрытая труба на левой панели в отличие от открытой трубы на правой).

Теория (4/4)



Схематическое изображение стоячих волн в трубе.

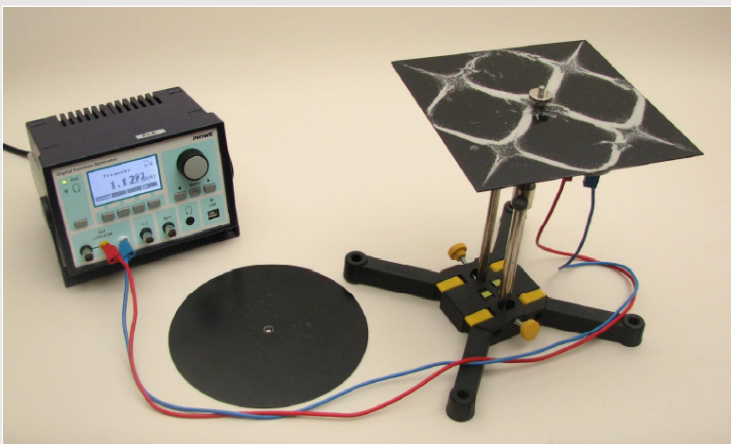
Оборудование

Позиция	Материал	Пункт No.	Количество
1	Функциональный генератор, USB	13654-99	1
2	Громкоговоритель, 8 Ом	03524-01	1
3	Пластинки для фигур Хладни	03478-00	1
4	Основа штатива,	02001-00	1
5	Двойная муфта	02043-00	1
6	Штативный стержень, нерж. ст., l=250 мм, d = 10 mm	02031-00	1
7	Трубка-стойка с зажимом	02060-00	1
8	Соединительный проводник, 500 мм, красный	07361-01	1
9	Соединительный проводник, 500 мм, синий	07361-04	1
10	Морской песок, очищенный, 1000 г	30220-67	1

PHYWE
excellence in science

Подготовка и выполнение работы

Подготовка

PHYWE
excellence in science

Экспериментальная установка

Соберите экспериментальную установку, как показано на рисунке.

Громкоговоритель устанавливается на штативный стержень с помощью двойной муфты и направлен вверх. Убедитесь, что динамик находится близко к пластине, но не соприкасается с ней. Единственное, что должно касаться пластины, это штативный стержень, на который она установлена!

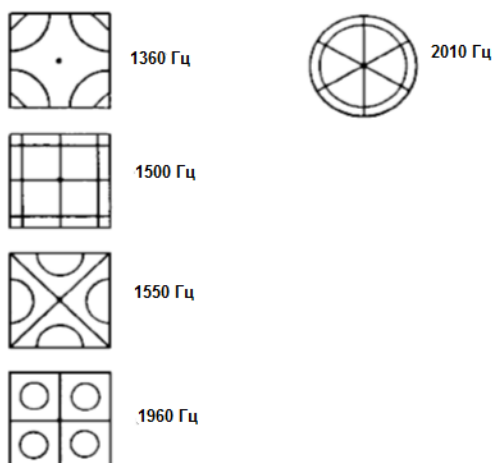
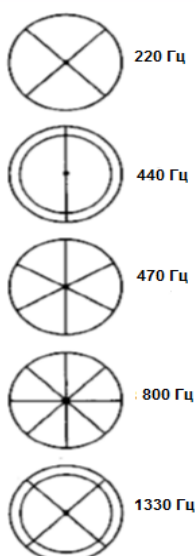
Выполнение работы

Установите синусоидальный сигнал генератора и частоту примерно 100 Гц. Отрегулируйте амплитуду сигнала так, чтобы звук из динамика был громким, но терпимым. Распределите по пластине немного песка и начните медленно менять частоту от 0,1 до 2 кГц.

На некоторых частотах должны проявиться закономерности. Конкретные частоты могут отличаться от приведенных здесь значений, так как даже самые незначительные отклонения значительно ухудшают характеристики вибрации.

Когда Вы заметите вибрацию песка и появление фигуры на пластине, отрегулируйте частоту для достижения наилучшего результата. Необходимо время от времени добавлять песок по мере его удаления с пластины в результате вибрации.

Оценка (1/2)



Некоторые фигуры Хладни с соответствующими частотами.

Оценка (2/2)

Заполните пробелы в тексте:

Рисунок, образованный морским песком на пластине, - это узор [input], связанный с [input] пластины Хладни. Когда на пластину воздействует внешняя частота, некоторые области вибрируют, а некоторые нет. Морской песок колеблется и удаляется от того места [input], где амплитуда стоячей волны [input], а затем перестает вибрировать в [input], где амплитуда [input].

стоячей волны

минимальна

узлах

максимальна

собственными частотами

пучностей

 Проверьте

Слайд

Оценка/Всего

Слайд 15: Краткие показатели Хладни

0/6

Общий балл

 ★ 0/6